

## **CONTENIDO**

---

ATENCION DE URGENCIAS MEDICAS EN TIERRA..... **A**

ATENCION DE ENFERMOS CRONICOS ABORDO DE  
AERONAVE NACIONAL E INTERNACIONAL..... **B**

ATENCION DE ENFERMOS SUBITOS A BORDO DE  
AERONAVE NACIONAL E INTERNACIONAL..... **C**

ENTRADA DE AMBULANCIAS AL AEROPUERTO  
INTERNACIONAL DE LA CIUDAD DE MEXICO..... **D**

**COMITE LOCAL**

GERENTE DEL A  
**SR. LORE**

SUBGERENTE DI  
**ING. MIGI**

JEFE DEL DEPAI  
**DR. AGUS**

**JUSTIFICACION**

La necesidad de no duplicar acciones y evitar la imbrincación de las mismas en las emergencias médicas dentro del área de influencia del A. I. C. M. y la coordinación de los distintos Departamentos del Aeropuerto y la Dirección General de Policía y Tránsito, hacen posible la integración de este Manual, para la atención del público usuario, visitantes y trabajadores del Aeropuerto.

## ATENCION DE URGENCIAS MEDICAS EN TIERRA

### **SOLICITANTE**

**ACTO 1.**— Notifica al Servicio Médico de Emergencia por los siguientes medios de comunicación

- Dirivox, 318
- Teléfono 571-30-84 y 571-36-00 ext. 43
- Handie Talkie.

En caso de presentar algún padecimiento de urgencia o sufrir algún accidente en las siguientes áreas del aeropuerto.

- Edificio Terminal.
- Plataforma Comercial.
- Terminal de Aviación General.
- Aeronaves en tierra.

### **DEPTO. DE SERVICIO MEDICO DE EMERGENCIA DEL A.I.C.M.**

**ACTO 2.**— Recibe la notificación y asiste al lugar de la emergencia.

Valora al Enfermo y determina el tipo de Atención:

- Si la atención es suficiente en el sitio de la emergencia, termina el proceso.
- Si no es suficiente, se traslada al Servicio Médico y se le dá tratamiento.  
Si este es suficiente y el paciente se recupera, termina el proceso.
- Si no se recupera, el médico valora el traslado del paciente, dependiendo de la gravedad de éste, hará uso de la ambulancia o del helicóptero para su traslado a la unidad hospitalaria adecuada.

A

**ACTO 3.**— Elabora informe de la atención médica prestada, lo archiva para su control, e informa a empresa o familiar del enfermo.

B

C

D

## ATENCION DE URGENCIAS MEDICAS EN TIERRA PRESTACION DE SERVICIO MEDICO

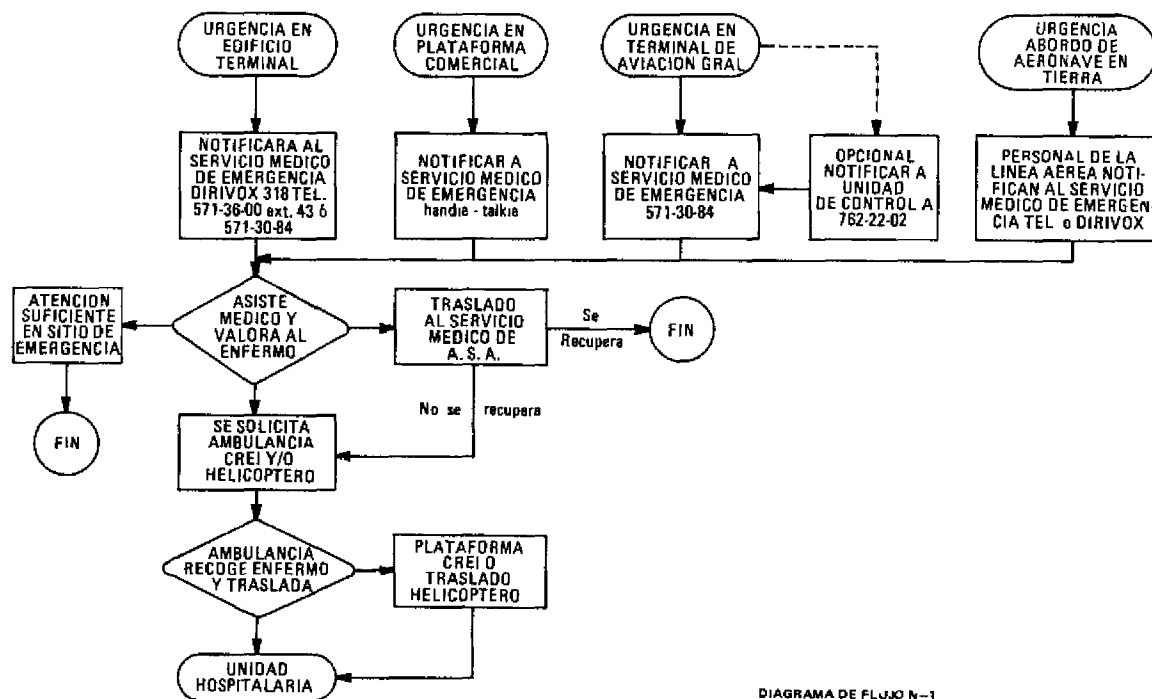


DIAGRAMA DE FLUJO N-1

**COMITE LC**  
 GERENTE D  
**SR. LC**  
 SUBGERENTE  
**ING. M**  
 JEFE DEL D  
**DR. A**

## TRASLADO DE ENFERMOS CRONICOS EN AERONAVE NACIONAL O INTERNACIONAL

---

### ENFERMO

**ACTO 1.**— Tramita papeles de traslado con la compañía aérea en el lugar de procedencia.

**ACTO 2.**— Avisa a la Institución: IMSS, ISSSTE, PEMEX etc, el requerimiento de ambulancia en el aeropuerto de la Ciudad donde será atendido, indicándole el día, la hora de llegada, así como la línea aérea en la que va a ser trasladado.

**ACTO 3.**— Llena hoja de traslado y la entrega a la compañía aérea. Anexo 1.

### COMPAÑIA AEREA

**ACTO 4.**— Avisa a la estación de destino vía telex o teléfono el traslado de un enfermo crónico.

**ACTO 5.**— Coordina preparativos, ambulancia en el Aeropuerto donde llegará el enfermo.

### ENFERMO

**ACTO 6.**— Aborda el avión para trasladarse a la población donde será atendido.

### CAPITAN DE AERONAVE

**ACTO 7.**— Informa a Torre de Control, que transporta un enfermo crónico.

### TORRE DE CONTROL

**ACTO 8.**— Comunica a la Unidad de Control la llegada de un enfermo crónico en aeronave.

### UNIDAD DE CONTROL

**ACTO 9.**— Informa al Departamento de Servicio Médico de Emergencia por teléfono, Dirivox, extensión telefónica o handie talkie.

Diagrama de flujo No. 2

### NOTA

Cuando el traslado de enfermo crónico es por aeronave internacional, el procedimiento es el mismo, sólo que la línea aérea coordinará los trámites correspondientes con:

Migración, Sanidad Internacional y Aduana.

Diagrama de flujo No. 2—A

B

C

D

# TRASLADO DE ENFERMOS CRONICOS EN AERONAVE NACIONAL

COM  
GER  
SUB  
JEFE

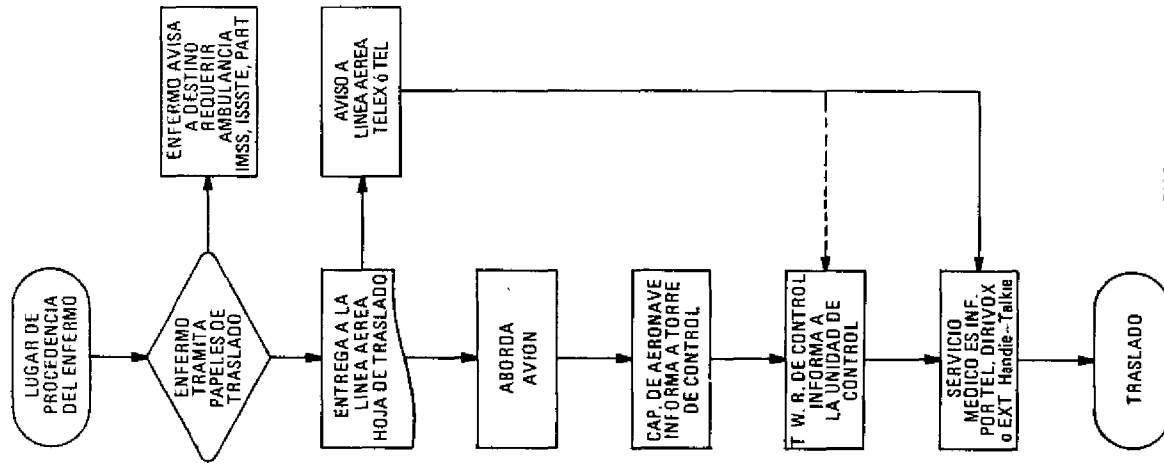


DIAGRAMA DE FLUJO N-2

# TRASLADO DE ENFERMOS CRONICOS EN AERONAVE INTERNACIONAL

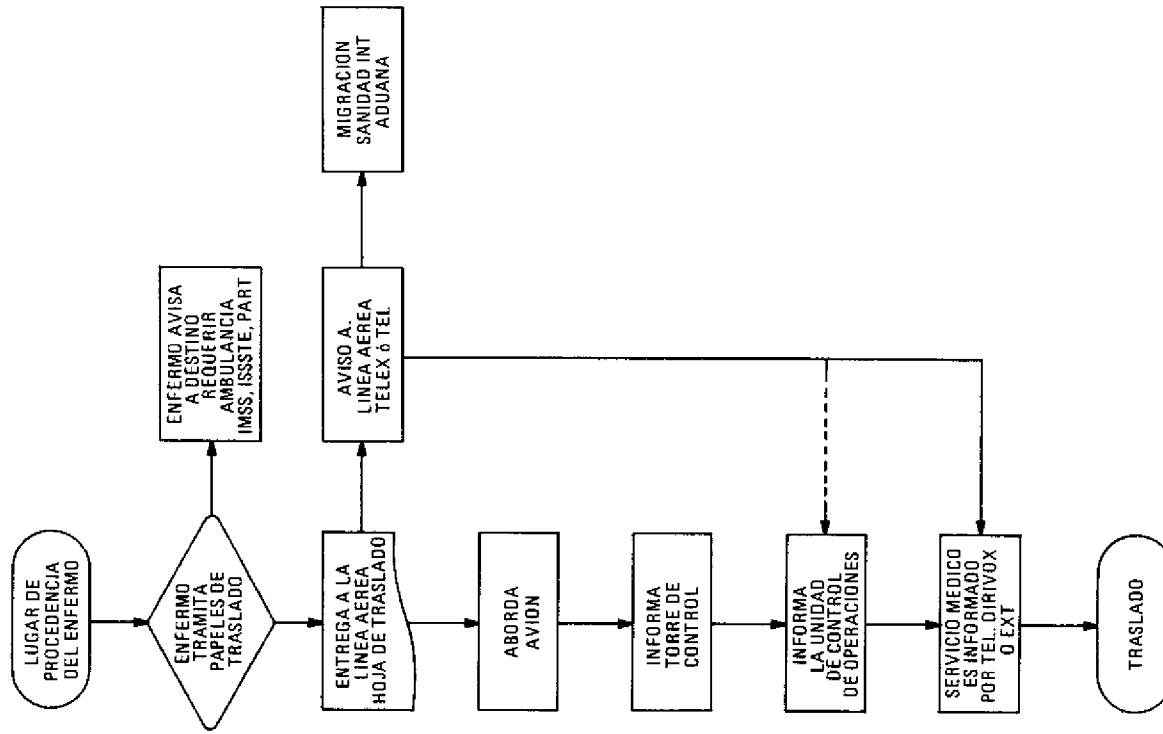


DIAGRAMA DE FLUJO N-2A

C  
D

---

## TRASLADO DE ENFERMOS SUBITOS A BORDO DE AERONAVE NACIONAL O INTERNACIONAL

---

### **CAPITAN DE AERONAVE**

**ACTO 1.**— Informa a torre de control y/o a la línea aérea traer un enfermo súbito a bordo.

### **TORRE DE CONTROL Y/O LINEA AEREA**

**ACTO 2.**— Comunica a la Unidad de Control los hechos, la línea aérea tiene opción de informar directamente al Depto. de Servicio Médico de Emergencia.

### **UNIDAD DE CONTROL DE A.S.A.**

**ACTO 3.**— Informa al Servicio Médico de Emergencia que la aeronave trae un enfermo súbito y le indica la hora de llegada y posición en plataforma.

### **DEPTO. SERVICIO MEDICO DE EMERGENCIA**

**ACTO 4.**— Acude a la aeronave y valora al enfermo:

1. Si la atención prestada en la aeronave es suficiente termina el proceso.
2. Si el médico traslada al paciente al Servicio

Médico para su atención, y se recupera, termina el proceso.

Si no se recupera, el médico valora el traslado del enfermo en helicóptero o ambulancia a la unidad hospitalaria adecuada y termina el proceso.

Diagrama de flujo No. 3.

3. Si el médico valora el traslado inmediato en ambulancia o helicóptero a la unidad hospitalaria adecuada, se realiza y termina el proceso.

**ACTO 5.**— Elabora informe de la atención médica prestada, lo archiva para su control, e informa a empresa o familiar del enfermo.

### **NOTA :**

Cuando el enfermo súbito sea trasladado en aeronave internacional, el procedimiento será el mismo, sólo que la línea aérea coordinará los trámites correspondientes con:

Migración, Sanidad Internacional y Aduana.

Diagrama de flujo No. 3—A.

**COM**

GER

SUB

JEFI



# ATENCION DE ENFERMO SUBITO A BORDO DE AERONAVE EN VUELO NACIONAL

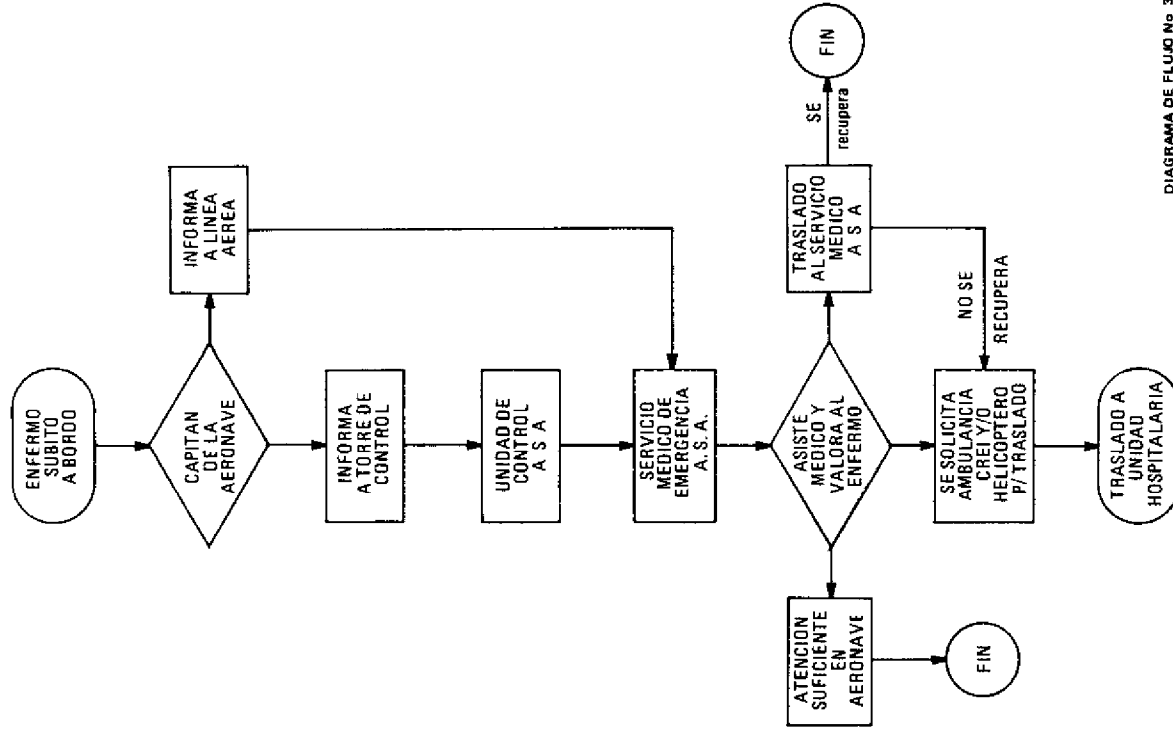


DIAGRAMA DE FLUJO No 3

C  
D

## ATENCIÓN DE ENFERMO SUBITO A BORDO DE AERONAVE EN VUELO INTERNACIONAL

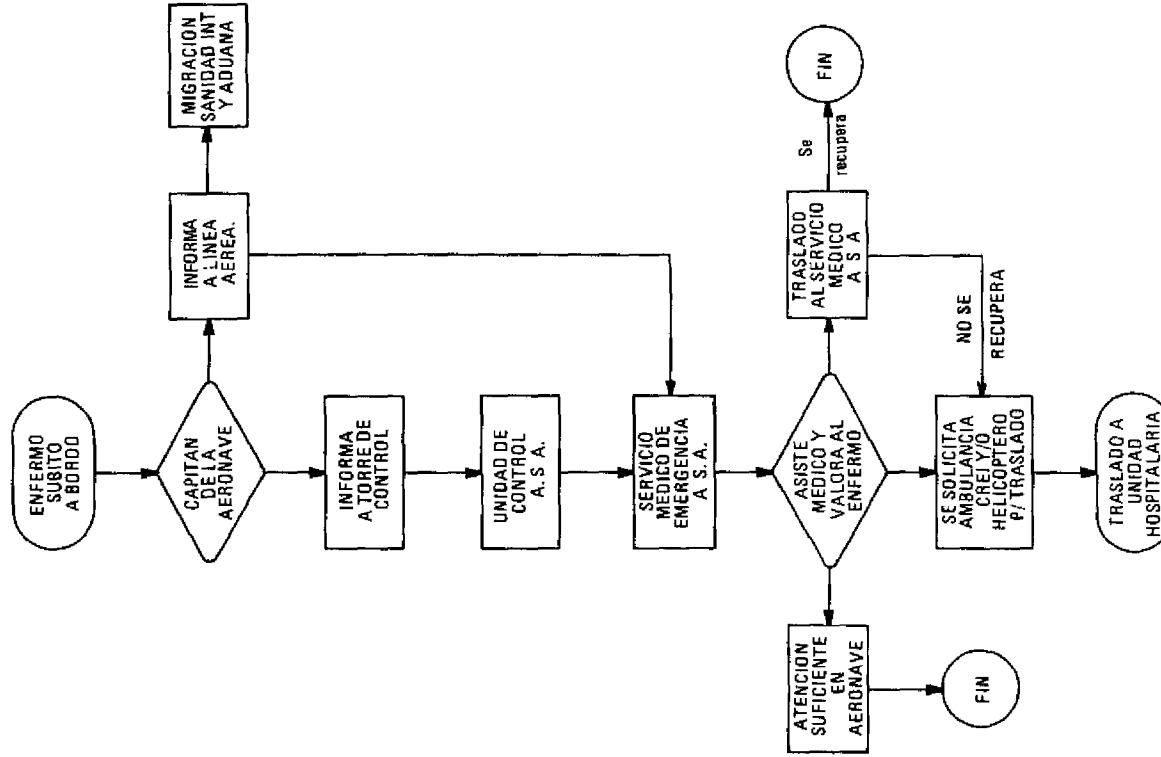


DIAGRAMA DE FLUJO No 3-A

## **ENTRADA DE AMBULANCIAS AL AEROPUERTO INTERNACIONAL DE LA CIUDAD DE MEXICO**

---

### **CHOFER DE AMBULANCIA**

**ACTO 1.**— Estaciona la ambulancia en cualquiera de los sitios exclusivos, marcados con una cruz roja. (Plano anexo).

**ACTO 2.**— Solicita al Depto. de Operaciones permiso para entrar a Plataforma y recoger al enfermo.

### **DEPTO. DE OPERACIONES DEL A.I.C.M.**

**ACTO 3.**— Entrega al conductor el permiso de entrada al área de Operaciones para recoger al enfermo, así mismo le asigna una persona del Depto. de Seguridad o de Operaciones, para indicarle por donde debe circular dentro del área de movimiento (plataforma).

### **CHOFER DE AMBULANCIA**

**ACTO 4.**— Entrega copia del permiso de entrada al área de Operaciones, al Servicio Médico de Emergencia, y al elemento de seguridad que se encuentre en la caseta.

**ACTO 5.**— Recoge enfermo y sale ambulancia del Aeropuerto.

Diagrama de flujo No. 4.