

En regiones con largos períodos de sequía entre épocas de lluvia se recomienda construir tanques para almacenar el agua que cae.

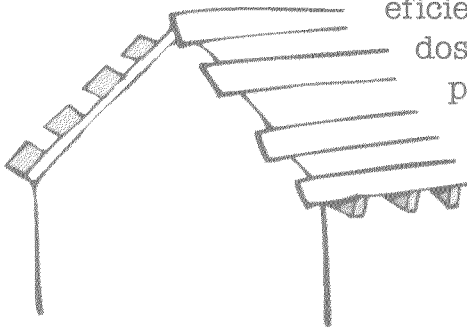
El agua es captada de los techos de las casas y conducida por canaletas laterales que van a depositar el agua a un tanque de almacenamiento o cisterna.

Para que la captación de aguas lluvias sea eficiente, los techos deben ser construidos con materiales apropiados que no permitan obstrucción del recorrido del agua, con suficiente área y adecuada pendiente.

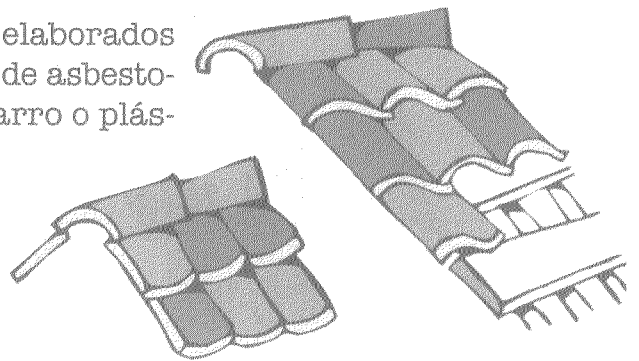
Los techos pueden ser elaborados con tejas galvanizadas de asbestocemento (Eternit), de barro o plástico, entre otros.

TEJADOS PARA CAPTACIÓN DEL AGUA

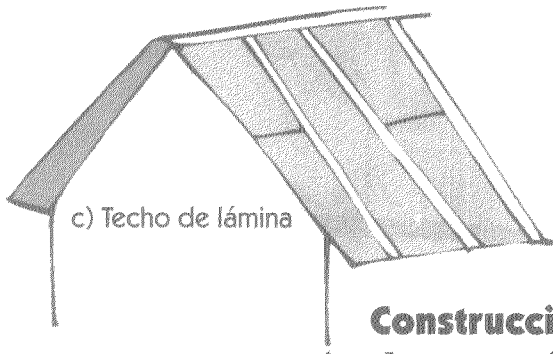
a) Sistema de soporte para el tejado



b) Techo con tejas de barro



c) Techo de lámina



Construcción de un sistema de captación de aguas lluvias

Procedimiento

Es indispensable tener listo el tanque de almacenamiento o cisterna para el sistema de captación de aguas lluvias.

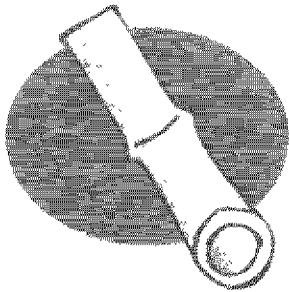
Captación

Para techos existentes, chequéelos para confirmar su resistencia y buen estado. Si la estructura aparece débil, deberá ser reforzada o reparada.

Si va a instalar un nuevo tejado, coloque el material sobre la estructura que va a soportar la teja y empiece desde la parte baja hacia arriba de tal forma que las tejas traslapien una sobre otra y así evitar goteos.



- La cisterna o tanque de almacenamiento debe estar lo más próximo a la vivienda y lo más alejado de las áreas de contaminación, como letrinas o aguas negras.
- Cuando empieza la época de lluvia y se capte el agua que cae sobre el techo, es necesario perder los primeros litros de agua, ya que ésta tendrá mucho polvo del que se acumula en el techo.



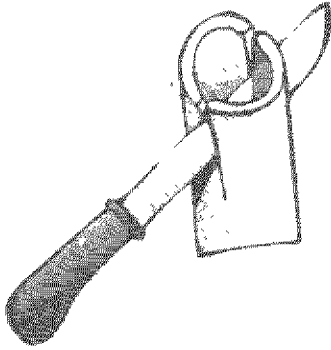
Instalación de la canal

Las canales deben ser instaladas para recolectar el agua de la superficie del techo. Pueden ser hechas de bambú, metal, asbesto-cemento o plástico.

Las canales deben ser lo suficientemente profundas para mantener el agua recolectada y prevenir que se rebose.

El procedimiento que se explica a continuación se realiza utilizando bambú.

Las canales de bambú se hacen cortando la caña por la mitad en sentido longitudinal.



Procedimiento

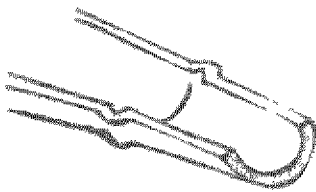
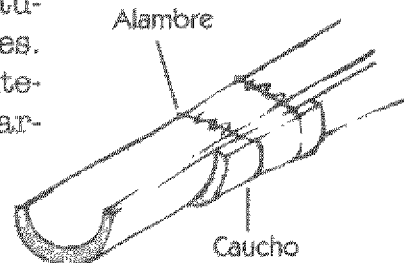
1. Ate piezas de alambre a la estructura del techo para soportar las canales. Los alambres deben ser lo suficientemente largos para después enrollarlos por las canaletas.

De esta manera quedan fijas.

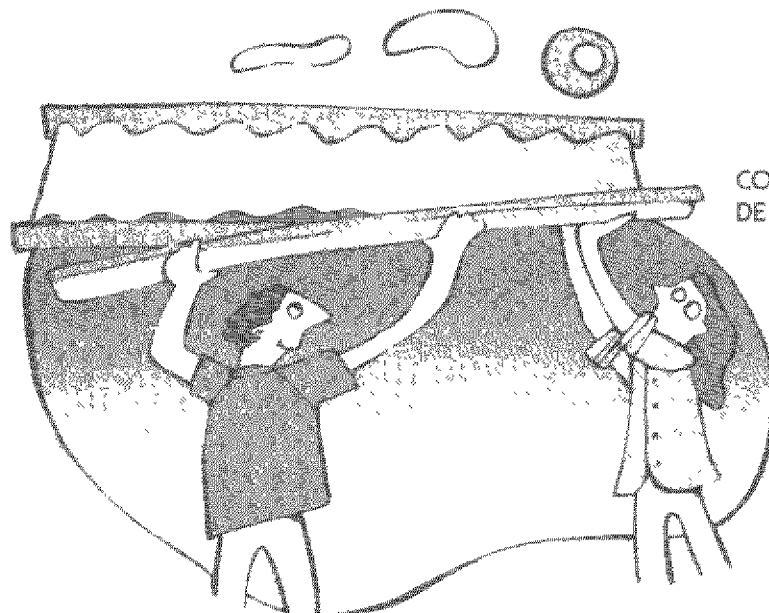
2. Una las secciones de la canal colocando una pieza de caucho en la junta (punto de unión de las canales).

El caucho se fija alrededor de las canales por medio de un alambre fijo.

3. Comience la instalación de las canales en los lados de la casa y conéctelas a las bajantes que se unen al tubo vertical para conducir las aguas lluvias a la cisterna o tanque de almacenamiento.



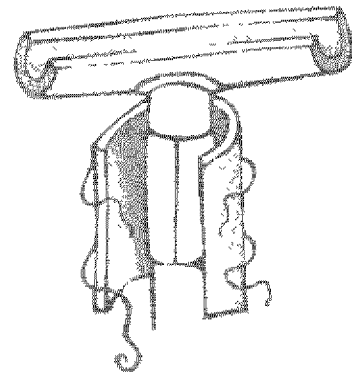
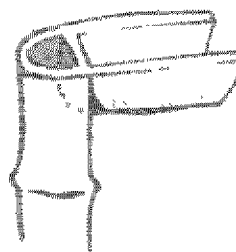
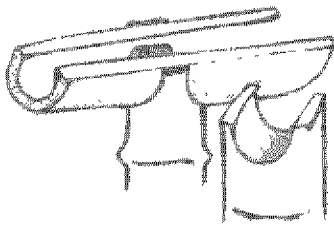
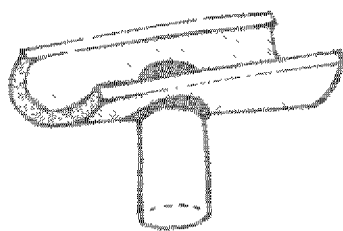
CANAL DE BAMBÚ



COLOCACIÓN DE LA CANAL

CONEXIÓN ENTRE LAS CANALES Y LAS BAJANTES

Las canales deben estar lo suficientemente inclinadas para permitir que el agua fluya libremente hacia la cisterna. Tampoco debe ser muy pendiente porque se sale el agua.



4. Instale un tubo vertical (bajante) para conducir las aguas lluvias a una cisterna o tanque de almacenamiento.
5. Coloque una pequeña malla de plástico sobre la abertura del tubo vertical para evitar que con el arrastre de agua entren partículas contaminantes a la cisterna.

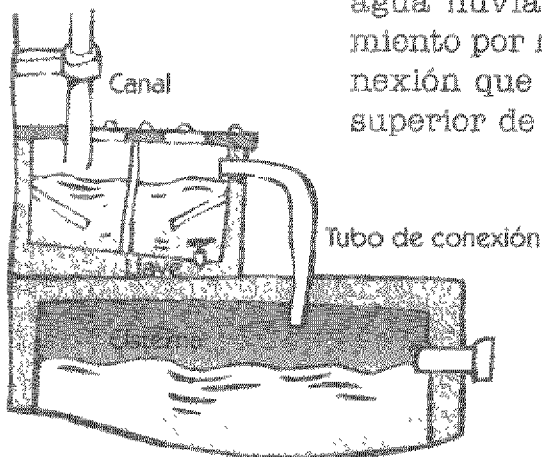
Las uniones se pueden reforzar colocando piezas de caucho para evitar goteo, y amarrar con alambre.

Observaciones generales

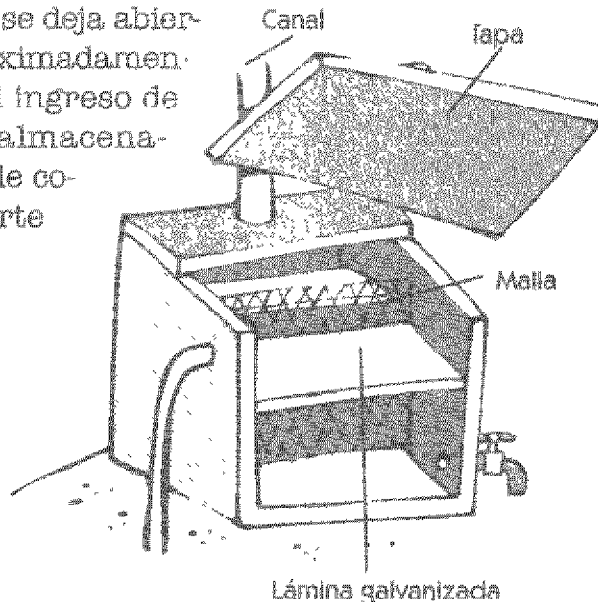
Para evitar la entrada de las primeras aguas lluvias al tanque de almacenamiento se recomienda construir una pequeña caja sobre la tapa del tanque en donde las aguas lluvias se van a depositar directamente.

Esta caja posee una llave de salida. En el momento de iniciar la lluvia se deja abierta. A los cinco minutos aproximadamente, se cierra y se permite el ingreso de agua lluvia al tanque de almacenamiento por medio del tubo de conexión que inicia en la parte superior de la caja.

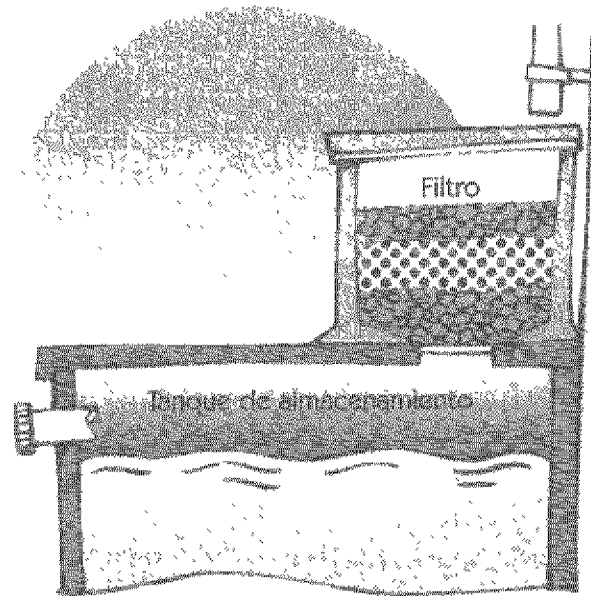
CAJA DE RECOLECCIÓN



DETALLE DE LA CAJA DE RECOLECCIÓN



Coloque una malla transversal a lo largo de la abertura de la caja con el fin de retener los sedimentos.



TRATAMIENTO
CON FILTRO
PARA AGUAS LLUVIAS

Para hacer un tratamiento a las aguas lluvias se recomienda construir un filtro lento de arena en la parte superior del tanque. De esta forma se garantiza agua almacenada de buena calidad. Si el agua es para consumo, hiérvala o desinfectela con cloro, como se indica en los métodos de tratamiento del agua.

SISTEMA DE CAPTACIÓN
DE AGUAS LLUVIAS CON
FILTRO

